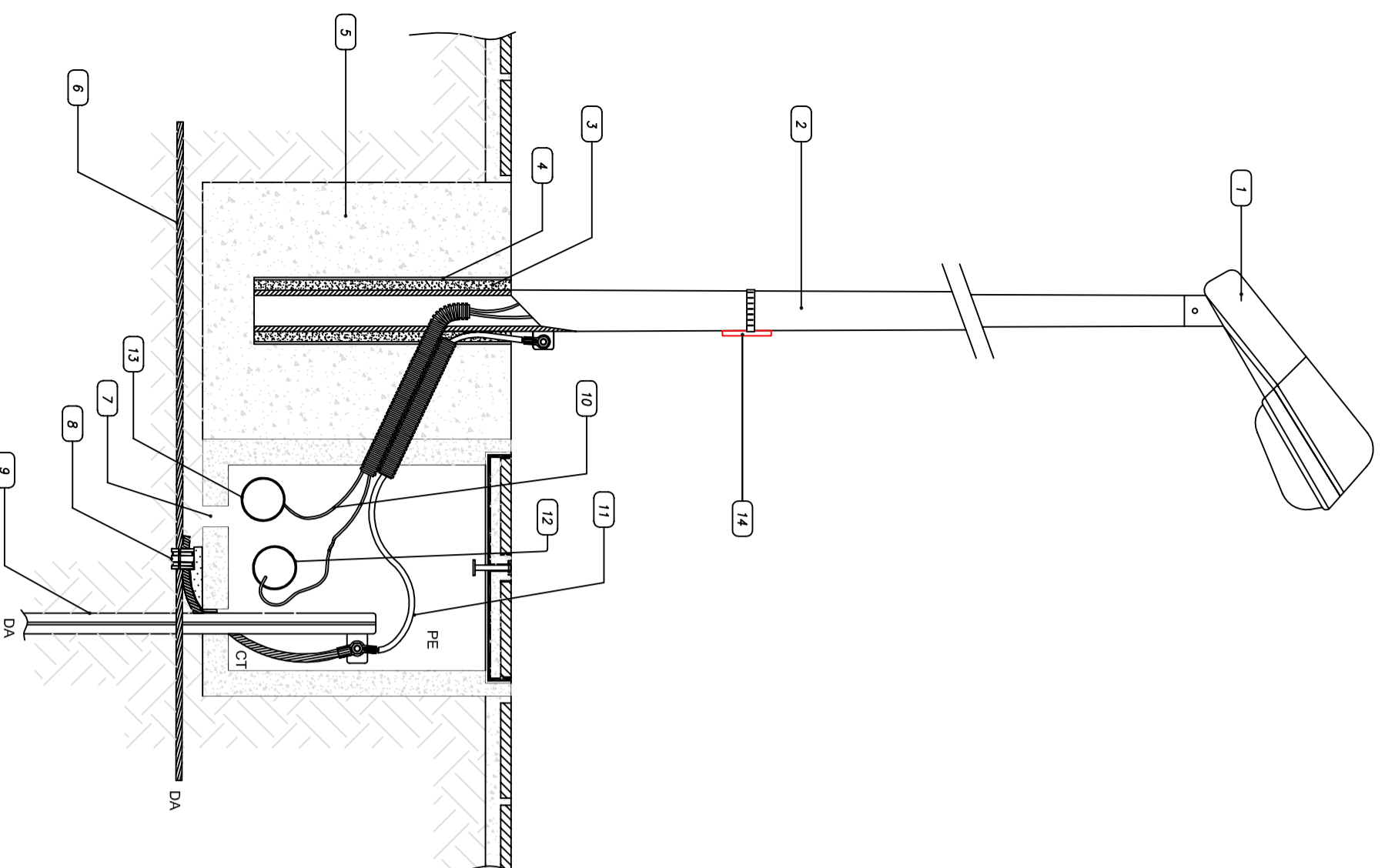
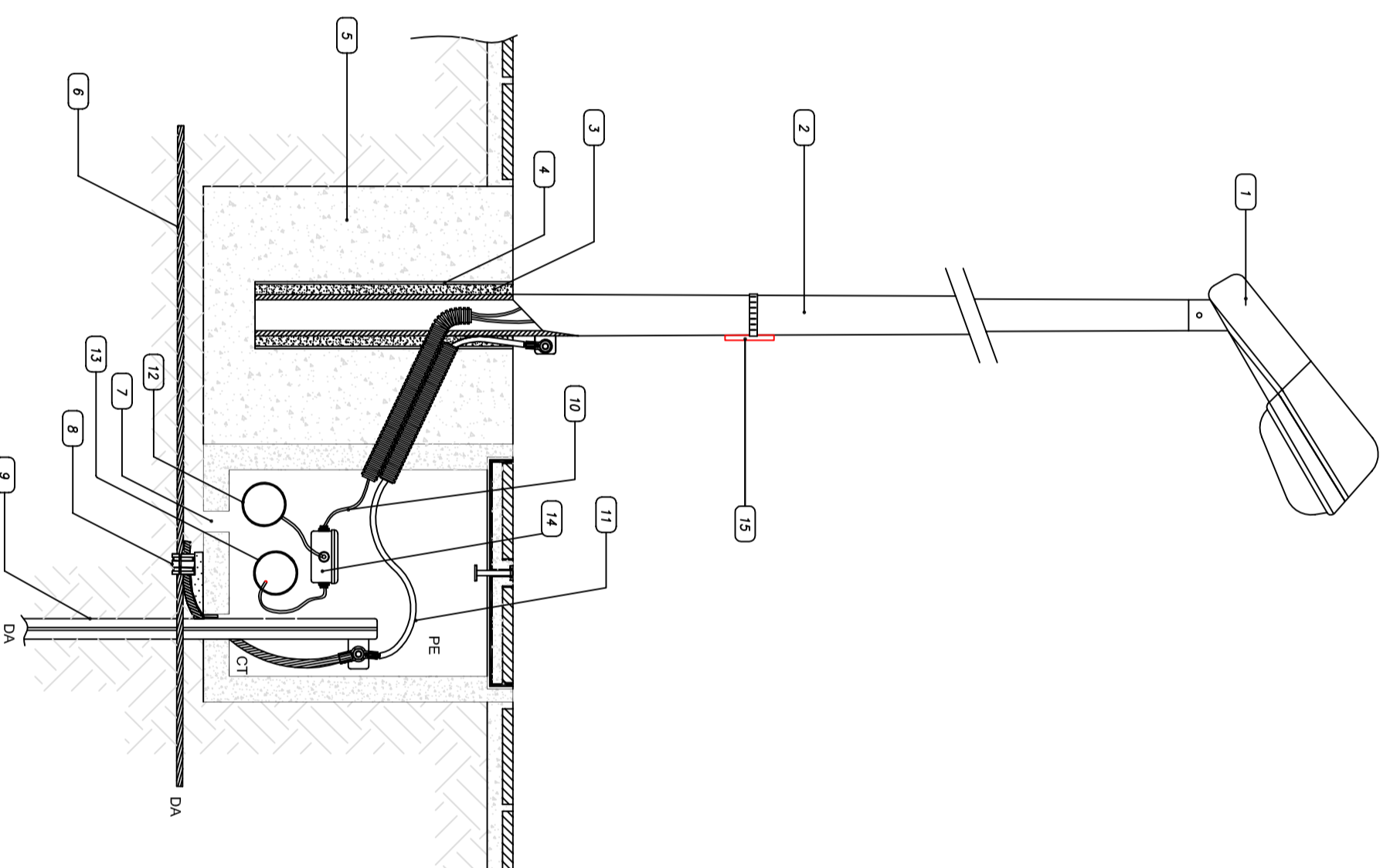


TIPICO PALO ILLUMINAZIONE STRADALE E CORPO ILLUMINANTE



TIPICO: Campo Trivolte, San Pietro,
Borgata Antica e Immoglie

LEGENDA	
1	Armatura IP66 in doppio isolamento LED
2	Palo in acciaio
3	Riempimento con sabbia costipata
4	Tubo in PVC o in calcestruzzo
5	Basamento di fondazione in calcestruzzo
6	Corda nuda in rame 1G35
7	Foro di drenaggio
8	Morsetto a compressione
9	Picchetto in acciaio zincato
10	Cavo multipolare con guaina tipo FG7R
11	Cavo unipolare tipo N07V-K
12	Cavidotto in arrivo
13	Cavidotto in partenza
14	Targhetta metallica identificativo punto luce

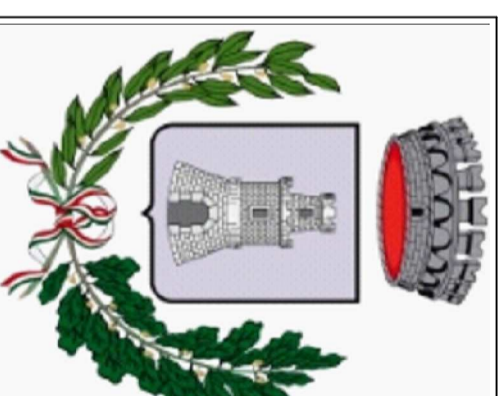


TIPICO: Colleposta

LEGENDA	
1	Armatura IP66 in doppio isolamento LED
2	Palo in acciaio
3	Riempimento con sabbia costipata
4	Tubo in PVC o in calcestruzzo
5	Basamento di fondazione in calcestruzzo
6	Corda nuda in rame 1G35
7	Foro di drenaggio
8	Morsetto a compressione
9	Picchetto in acciaio zincato
10	Cavo multipolare con guaina tipo FG7R
11	Cavo unipolare tipo N07V-K
12	Cavidotto in arrivo
13	Cavidotto in partenza
14	Muffola stagna in derivazione
15	Targhetta metallica identificativo punto luce



ARMATURA LED MODELLO STREET S3



COMUNE DI PICINISCO
(Provincia di Frosinone)

PROGETTO:
Intervento di "adeguamento degli impianti di pubblica illuminazione"

PROGETTO ESECUTIVO

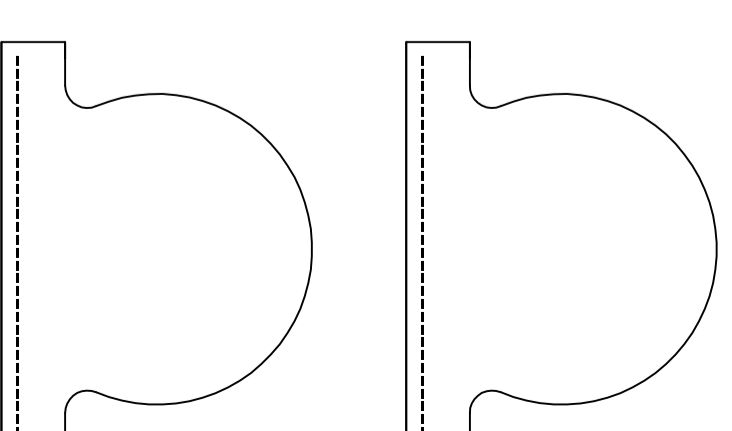
COMMITTENTE:

Comune di Picinisco

Via Giustino Ferri n° 8
03040 PICINISCO (FR)
tel. 0776-66014
email: comune@comune.picinisco.fr.it

IL PROGETTISTA
(Ing. Alberto Tummarello)

IL DIRETTORE DEI LAVORI
(Ing. Alberto Tummarello)



TIPICO PALO ILLUMINAZIONE STRADALE e
ARMATURA LED TIPO GEWISS STREET S3

DATA	SCALA	TAV. N°	
		IMP.6	